



Neste generasjons multifunksjonsskrivere i A3-serien

Dokumentløsninger

www.sharp.no

SHARP
Be Original.



Alt du trenger for å gjøre mer

Å arbeide raskere betyr ikke at kvaliteten går ned. Den nye generasjonen av multifunksjonsskrivere gir deg smart teknologi som hjelper deg å arbeide mer effektivt.

Sharps teknologi transformerer hvordan organisasjoner skaper, bruker og deler informasjon. Våre bransjeledende multifunksjonsskrivere for svart-hvitt- og fargeutskrift har alle den samme intuitive, brukervennlige og smarte appfunksjonaliteten, i tillegg til pålitelige sikkerhetsfunksjoner og forbedrede produktivitetsverktøy som forenkler måten du arbeider på.

Disse enhetene fungerer som en sikker informasjonskilde i små og mellomstore bedrifter eller mellomstore arbeidsgrupper i store organisasjoner. En avansert serie med smart funksjonalitet hjelper deg å arbeide mer produktivt.

Programportalen leverer programvareoppdateringer og skytilkoblingsapper som sikrer at multifunksjonsskriverne alltid har den nyeste programvaren. De er også svært fleksible slik at funksjonene kan skreddersys både etter budsjettet ditt og måten du arbeider på.

Uansett hva du driver med, om du arbeider med materiell til et møte, skriver ut rapporter, skanner dokumenter eller deler viktig informasjon, kan du gjøre det raskt og enkelt, selv når du er på farten. Den fremtidssikrede teknologien betyr også at våre digitale A3-multifunksjonsskrivere vil være en pålitelig partner både i dag og i fremtiden.



Sharps serie med A3-multifunksjonsskrivere for svart-hvitt- og fargeutskrift transformerer måten du arbeider på.

Avansert serie – smarte multifunksjonsskrivere som skriver ut 30 til 60 spm og oppfyller behovene selv i de mest krevende miljøer.

Grunnleggende serie – rimelige multifunksjonsskrivere som skriver ut 26 til 60 spm, med viktige produktivetsfunksjoner og skalerbar funksjonalitet.

Inngangsnivå – prisvennlig og kompakt multifunksjonsskriver som skriver ut 25 spm og har konfigurerbare funksjoner.



Multifunksjonsskrivere, farger

Avansert (DSPF*1)

MX-6071
MX-5071
MX-4071
MX-3571
MX-3071

Avansert (RSPF*2)

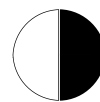
MX-4061
MX-3561
MX-3061

Grunnleggende

MX-6051
MX-5051
MX-4051
MX-3551
MX-3051
MX-2651

Inngangsnivå

BP-30C25



Multifunksjonsskrivere, svart-hvitt

Avansert

MX-M6071
MX-M5071
MX-M4071
MX-M3571
MX-M3071

Grunnleggende

MX-M6051
MX-M5051
MX-M4051
MX-M3551
MX-M3051
MX-M2651

*1 150-arks tosidig dokumentmater med doble skannere. *2 100-arks tosidig dokumentmater.



Vi holder deg trygg

Informasjon er alle organisasjoners livsnerve. Derfor er vår strengeste beskyttelse inkludert som standard.

Alltid på vakt

Systemet i hjertet av multifunksjonsskriveren kan bli ødelagt hvis en oppdatering mislykkes eller er offer for et ondsinnet hackerangrep. Derfor inneholder den neste generasjonen av multifunksjonsskrivere en selvreparerende funksjon. En masterkopi av innstillingene på multifunksjonsskriveren sikkerhetskopieres og kan brukes til å gjenopprette enheten på en sikker måte hvis det skulle oppstå et problem. Det hindrer også avbrudd i forretningsdriften og sikrer at verdifull informasjon og åndsverkseiendom beskyttes på beste måte.

Umiddelbar validering

Informasjon som utveksles mellom en multifunksjonsskriver og et annet program eller e-postsystem, kan bli fanget opp eller utsatt for risiko. Disse multifunksjonsskriverne har det samme høye nivået av beskyttelse som brukes av mange offentlige organisasjoner. Valideringen av SSL-/TLS-sertifikater kontrollerer automatisk at alle tredjepartsservere som kommuniserer med multifunksjonsskriveren, er sikre. Dette forhindrer alle uautoriserte eller ondsinnede forsøk på å få tilgang til informasjonen din.

Proaktiv tilgangskontroll

For å hindre uautorisert bruk overvåker disse multifunksjonsskriverne alle tilgangsforsøk, og gir bare tilgang til programmer og operativfirmware som er oppført på den godkjente hvitelisten. Alle andre eksterne programmer blir umiddelbart blokkert, loggført og rapportert. Inntrengningsovervåkning tar sikkerheten til et nytt nivå og beskytter enheten*1 mot mistenkelige forsøk på nettverkstilgang.

Beskyttelse på militært nivå

Disse multifunksjonsskriverne er validert med HCD-PP versjon 1.0 (Protection Profile for Hardcopy Devices), som betyr at de leverer det mest avanserte sikkerhetsnivået som kreves av bedrifter, offentlige myndigheter og militære organisasjoner. Det betyr at du trygt kan håndtere selv de mest sensitive data, vel vitende om at multifunksjonsskriveren er sikker.

Tryggere e-postkommunikasjon

Alle dokumenter du sender med e-post direkte fra multifunksjonsskriveren, er kryptert med S/MIME-standarden. Den sikrer at dokumentene ikke kan fanges opp under overføring og blir validert som ekte ved hjelp av avanserte elektroniske signaturer.





Revisor:
Fullstendig loggføring for enklere revisjon



Proaktiv:
Kontroll av programkjøring med hviteliste



Kryptert:
AES-kryptering av all oppbevaring



Konfidensiell:
Serverløs utskriftsfrigivelse



Alltid på vakt:
Klarert og selvreparerende firmware



Låst:
Alle brukere må godkjennes



Uten kompromisser:
Verifisering av CA-sertifikater under drift



Overholdelse:
Håndhevelse av sikkerhetsregler

*1 Gjelder bare multifunksjonsskrivere med inngangsnivå.

Arbeid på din egen måte

Å kunne arbeide fleksibelt, når som helst og hvor som helst, er nøkkelen til å få maksimalt utbytte av hver eneste dag.

Med den neste generasjonen av multifunksjonsskrivere trenger du ikke å sløse bort tid på å lære vanskelig teknologi. Den smarte brukervennligheten og de intelligente tilkoblingsmulighetene betyr at du kan skrive ut, kopiere, skanne og dele informasjonen du trenger, raskt og sikkert, uansett hvor du arbeider. Programvaren bak disse funksjonene blir oppdatert kontinuerlig for å fremtidssikre denne ytelsen.

Én enkel pålogging

Ingen synes det er morsomt å måtte huske et utall av brukernavn og passord. I stedet brukes enkel pålogging (SSO – Single Sign On), en smartere måte å få tilgang til offentlige skytjenester på. Med denne funksjonen kan du trygt skrive ut og lagre informasjon i skyen*¹ med Google Drive™, OneDrive® for Business, SharePoint® Online, Box og Dropbox med bare én enkelt pålogging på kontrollpanelet. Det finnes også en integrert Gmail-tilkobling for skanning til e-post og Exchange Online (MS 365-e-post).



Sett inn USB-minnepennen, og begynn å skrive ut.

Enkel tilkobling, gode forbindelser

Hva kunne vel være enklere enn å gå bort til multifunksjonsskriveren og skrive ut akkurat hva du vil, uten en gang å måtte logge deg på PC-en? Med Sharps Office Direct Print får du muligheten til å gjøre akkurat det. Bare sett inn en USB-minnepenn i multifunksjonsskriveren, så får du umiddelbart tilgang til bilder eller Microsoft Office*²-filer som du kan skrive ut direkte. Du kan også skanne dokumenter og lagre dem direkte på USB-minnepinnen.

For enda mer fleksibilitet kan du skrive ut trådløst*³ fra en hvilken som helst bærbar PC, nettbrett eller smarttelefon med Wi-Fi-forbindelse uten å måtte konfigurere et trådløst lokalnett. Det gjør at du kan bruke mange flere enheter i mange flere ulike forretningsmiljøer.

Hvis dere bruker flere separate nettverk på samme arbeidsplass, for eksempel med ulike sikkerhetsnivåer eller bruksbegrensninger, kan alle fremdeles bruke den samme multifunksjonsskriveren fra Sharp. Det gir en mer integrert måte å arbeide på. Disse multifunksjonsskriverne støtter doble lokalnett*⁴. Det betyr at de kan kobles til to ulike nettverk, og ett av dem kan være trådløst.

Laget for mobilitet

Du vil elske hvor raskt og problemfritt utskrift fra en mobil enhet er. Du kan koble til multifunksjonsskriveren på sekunder ganske enkelt ved å holde den over NFC-kortleseren*⁵ eller ved å skanne inn multifunksjonsskriverens QR-kode*⁶. Uansett kan disse smarte multifunksjonsskriverne konfigurere alt for deg.

Deretter kan du skrive ut fra og skanne til mobiltelefoner og nettbrett via det trådløse nettverket ved hjelp av Sharpdesk Mobile eller skrive ut fra en app som støtter Google Cloud Print™ eller en hvilken som helst Android-enhet med Sharp Print Service Plugin.



Skriv ut hvor du vil

Er du bekymret for at viktige eller sensitive dokumenter kan bli liggende der de er tilgjengelige for alle? Ikke med Print Release-funksjonen. Bare send en jobb til utskrift, så kan du, når du er klar til det, gå bort til den multifunksjonsskriveren som passer deg best, og logge deg på og skrive ut dokumentene dine*7.

Enklere å administrere

Å skrive ut eller motta informasjon direkte fra bedriftens forretningssystemer og skybasert programvare har blitt mye enklere med Sharp OSA® (Open System Architecture)*8.

Application Centre Portal gjør det også mye enklere å tilpasse multifunksjonsskriveren ved å levere programvareoppdateringer og skytilkoblingsapper som gir smidig oppdatering.



Frigi utskriftsjobber fra den multifunksjonsskriveren som passer deg best.

*1 Grunnleggende multifunksjonsskrivere og multifunksjonsskrivere med inngangsnivå krever MX-AMX2 (ekstrautstyr). *2 Grunnleggende multifunksjonsskrivere og multifunksjonsskrivere med inngangsnivå krever MX-PU10 (ekstrautstyr). *3 Grunnleggende multifunksjonsskrivere og multifunksjonsskrivere med inngangsnivå krever MX-EB18 (ekstrautstyr). *4 Krever en kommersielt tilgjengelig adapter for dobbelt lokalnett. *5 For Android-enheter. Grunnleggende multifunksjonsskrivere og multifunksjonsskrivere med inngangsnivå krever en kommersielt tilgjengelig NFC-kortleser. *6 For både iOS- og Android-enheter. *7 Kan brukes fra hvilken som helst av opptil fem nettverkstilkoblede multifunksjonsskrivere. De grunnleggende multifunksjonsskriverne for svart-hvitt-utskrift krever tilleggsutstyret MX-HD16 for å kunne brukes som primærenhet. *8 Grunnleggende multifunksjonsskrivere og multifunksjonsskrivere med inngangsnivå krever tilleggsutstyret MX-AMX1, MX-AMX2 og MX-AMX3.

Utformet for ytelse

Disse multifunksjonsskriverne hjelper deg til å oppnå mye mer uten at du må arbeide hardere.

Rask utskrift

Hastigheter fra 25 opp til 60 sider per minutt (spm) på flere ulike papirformater opp til SRA3*¹ og tykkelser på opptil 300 g/m²*². En blinkende LED-lampe*³ varsler deg hvis det ligger igjen originaler i skriveren for å beskytte dokumenter mot uautorisert tilgang.



En blinkende lampe minner brukeren på å fjerne originaldokumenter.

Praktisk skanning

I stedet for å måtte skrive inn dokumenter du bare har som papirkopi, kan du bruke optisk tegngjenkjenning*⁴ (OCR – Optical Character Recognition) til å skanne dem i ulike formater, inkludert fullt søkbare PDF-filer og redigerbare Microsoft® Office-filer.

Brukervennlig

Et stort*⁵ LCD-kontrollpanel som kan vippes, viser samme brukergrensesnitt på alle multifunksjonsskriverne i serien, og med basis modus får du praktisk tilgang til funksjoner som brukes ofte. Du kan også velge å tilpasse det ved ganske enkelt å dra og slippe menyikoner.



Vipp panelet opp eller ned for å få bedre visningsvinkel.



Effektiv lagring

En stor, innebygd lagringsstasjon og en dokumentarkiveringsfunksjon*⁶ gir rask og problemfri utskrift og skanning.

Konsekvent kvalitet

Tekst og grafikk i dokumenter fra alle typer applikasjoner gjengis nøyaktig ved hjelp av Adobe PostScript 3™*⁷, en bildetetthetsensor opprettholder konsekvent bildekvalitet fra første til siste side, og våre fargeenheter*⁸ bruker PANTONE®-teknologi til å gjengi fargetoner nøyaktig og pålitelig. Funksjonen for automatisk innstilling justerer skanneinnstillingene for å optimalisere oppløsning, papirstørrelse og papirretning.

Optimalisert direkte PDF-utskrift

Adobe Embedded Printer Engine (AEPE) forbedrer utskrift for teknologidrevne arbeidsplasser. Den bidrar til å levere opptil 80 % raskere utskrift fra mobil, skylagring og USB.

Alltid klar

En innebygd, intelligent bevegelsessensor*⁹ oppdager en bruker som nærmer seg enheten, og vekker automatisk opp multifunksjonsskriveren fra hvilemodus. Ingen liker avbrytelse, men med vår funksjon for kontinuerlig drift*¹⁰ kan du fylle opp med toner uten å sette kopierings-/utskriftsjobber på pause. Det opprettholder produktiviteten og reduserer eventuell nedetid.

Ekstra besparinger

Tonerkassetten blir bare løst ut*¹¹ når den er fullstendig tom. Det sparer toner, reduserer avfallsmengden og støtter miljømessige mål.



Automatisk utløsning av tonerkassett.

Enkel administrasjon

Sjekk statusen for multifunksjonsskriveren med et raskt blikk på lysene i statuskommunikasjonslinjen (eller status-LED-lampene på BP-30C25)



Spesifikke lysmønstre indikerer bestemte funksjoner på multifunksjonsskriveren.

Enda mer fleksibel

Gi dokumentene dine et virkelig profesjonelt utseende med et stort utvalg av tilleggsutstyr for etterbehandling*¹², inkludert hulling, ryggstifting, stifteløs stifting og jobbseparering. Ekstra papirskuffer for større kapasitet kan også legges til for å håndtere behovene på selv de travleste kontorer.

Mye mindre energi

Sharps multifunksjonsskrivere er utformet for å fungere effektivt, slik at du kan spare inn på driftskostnadene. Automatiske, konfigurerbare strøminnstillinger sikrer at multifunksjonsskriveren bare slås på innenfor angitte tidsrom. Vår toner med lavt smeltepunkt reduserer energiforbruket på hver eneste utskrifts- og kopieringsjobb. Før du starter hver jobb, får du spørsmål på kontrollpanelet om du vil velge de mest miljøvennlige innstillingene – for eksempel økoskanning, som hindrer at unødvendige funksjoner blir slått på i bakgrunnen.

*¹ Maksimalt papirformat for svart-hvitt multifunksjonsskrivere og multifunksjonsskrivere med inngangsnivå er A3W. *² Maksimal papirtykkelse for multifunksjonsskrivere med inngangsnivå er 256 g/m². *³ Gjelder bare de avanserte multifunksjonsskriverne, unntatt MX-4061/MX-3561/MX-3061. *⁴ Grunnleggende multifunksjonsskrivere og multifunksjonsskrivere med inngangsnivå krever MX-EB20 (ekstraustyr). *⁵ Kontrollpanel med 10,1" LCD-berørings skjerm på avanserte og grunnleggende multifunksjonsskrivere. Kontrollpanel med 7" LCD-berørings skjerm på multifunksjonsskrivere med inngangsnivå. *⁶ De grunnleggende multifunksjonsskriverne for svart-hvitt-utskrift krever tilleggsutstyret MX-HD16. *⁷ Grunnleggende multifunksjonsskrivere og multifunksjonsskrivere med inngangsnivå krever MX-PK13 (ekstraustyr). *⁸ Unntatt multifunksjonsskrivere med inngangsnivå. *⁹ Gjelder bare de avanserte multifunksjonsskriverne. *¹⁰ Gjelder bare MX-6071/MX-5071/MX-6051/MX-5051. *¹¹ Gjelder bare multifunksjonsskrivere for fargeutskrift. *¹² Ikke tilgjengelig for multifunksjonsskrivere med inngangsnivå.

Multifunksjonsskrivere, farger



Avansert (DSPF)

Avansert (RSPF)

Grunnleggende

Inngangsnivå

	MX-6071 MX-5071	MX-4071 MX-3571 MX-3071	MX-4061 MX-3561 MX-3061	MX-6051 MX-5051	MX-4051 MX-3551 MX-3051	BP-30C25
--	--------------------	-------------------------------	-------------------------------	--------------------	-------------------------------	----------

Generelt

Hastighet (spm)	60, 50	40, 35, 30	40, 35, 30	60, 50	40, 35, 30, 26	25
Papirformat (maks.)	SRA3	SRA3	SRA3	SRA3	SRA3	A3W
Bevegelsessensor	✓	✓	✓	✗	✗	✗
Minne (GB)	✓ 5	✓ 5	✓ 5	✓ 5	✓ 5	✓ 5
Harddisk (GB)	✓ 500	✓ 500	✓ 500	✓ 500	✓ 500	✓ 128*1
Dokumentarkivering	✓	✓	✓	✓	✓	✓

Utskrift

Oppløsning (ppt)	1200 x 1200	1200 x 1200	1200 x 1200	1200 x 1200	600 x 600	600 x 600
Office Direct Print	✓	✓	✓	+	+	+
Print Release	✓	✓	✓	✓	✓	✓
Adobe Embedded Printer Engine	✓	✓	✓	✓	✓	✓
PCL	✓	✓	✓	✓	✓	✓
Adobe PostScript 3	✓	✓	✓	+	+	+
Kontinuerlig drift	✓	✗	✗	✓	✗	✗

Skann og faks

Optisk tegngjenkjenning	✓	✓	✓	+	+	+
Automatisk innstilling	✓	✓	✓	+*3	+*3	+*3
Faks	+	+	+	+	+	+

Mediehåndtering

Papirkapasitet	650 - 6300	650 - 6300	650 - 6300	650 - 6300	650 - 6300	350 - 1850
Dokumentmater (150 ark)	✓	✓	✗	✗	✗	✗
Tosidig dokumentmater (RSPF) (100 ark)	✗	✗	✓	✓	✓	✓
Stifteløs stifting	+	+	+	+	+	✗
Manuell stifting	+	+	+	+	+	✗
Ryggstifting	+	+	+	+	+	✗

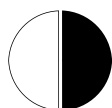
Tilkobling

Trådløst LAN	✓	✓	✓	+	+	+
NFC	✓	✓	✓	+	+	+
Sharpdesk Mobile	✓	✓	✓	✓	✓	✓
Sharp Print Service-plugin	✓	✓	✓	+	+	+
AirPrint	✓	✓	✓	+	+	+
Google Cloud Print	✓	✓	✓	+	+	+
Enkel pålogging	✓	✓	✓	+	+	+
Microsoft Exchange Server	✓	✓	✓	✓	✓	✓
Gmail	✓	✓	✓	✓	✓	✓
Google Drive	✓	✓	✓	+	+	+
SharePoint Online / OneDrive	✓	✓	✓	+	+	+
Box	✓	✓	✓	+	+	+
Dropbox	✓	✓	✓	+	+	+
Sharp OSA	✓	✓	✓	+	+	+

Sikkerhet

Data Security Kit	+	+	+	+	+	+
-------------------	---	---	---	---	---	---

Multifunksjonsskrivere, svart-hvitt



Avansert

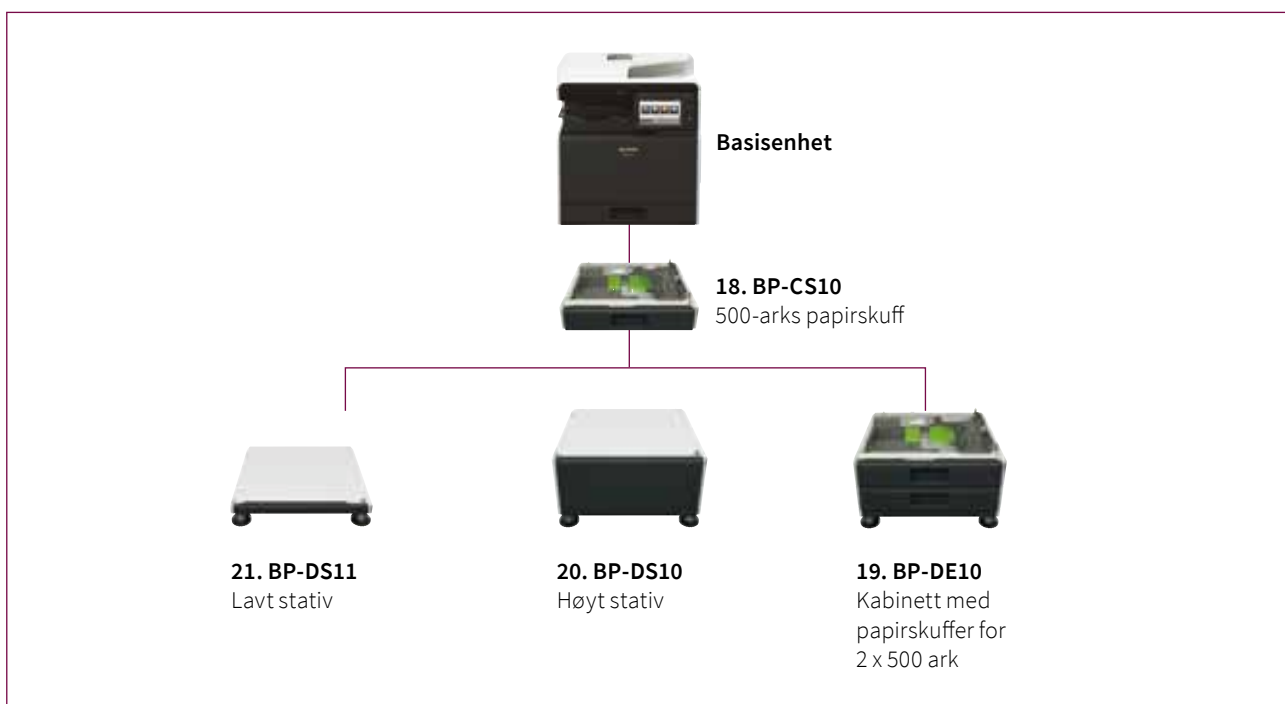
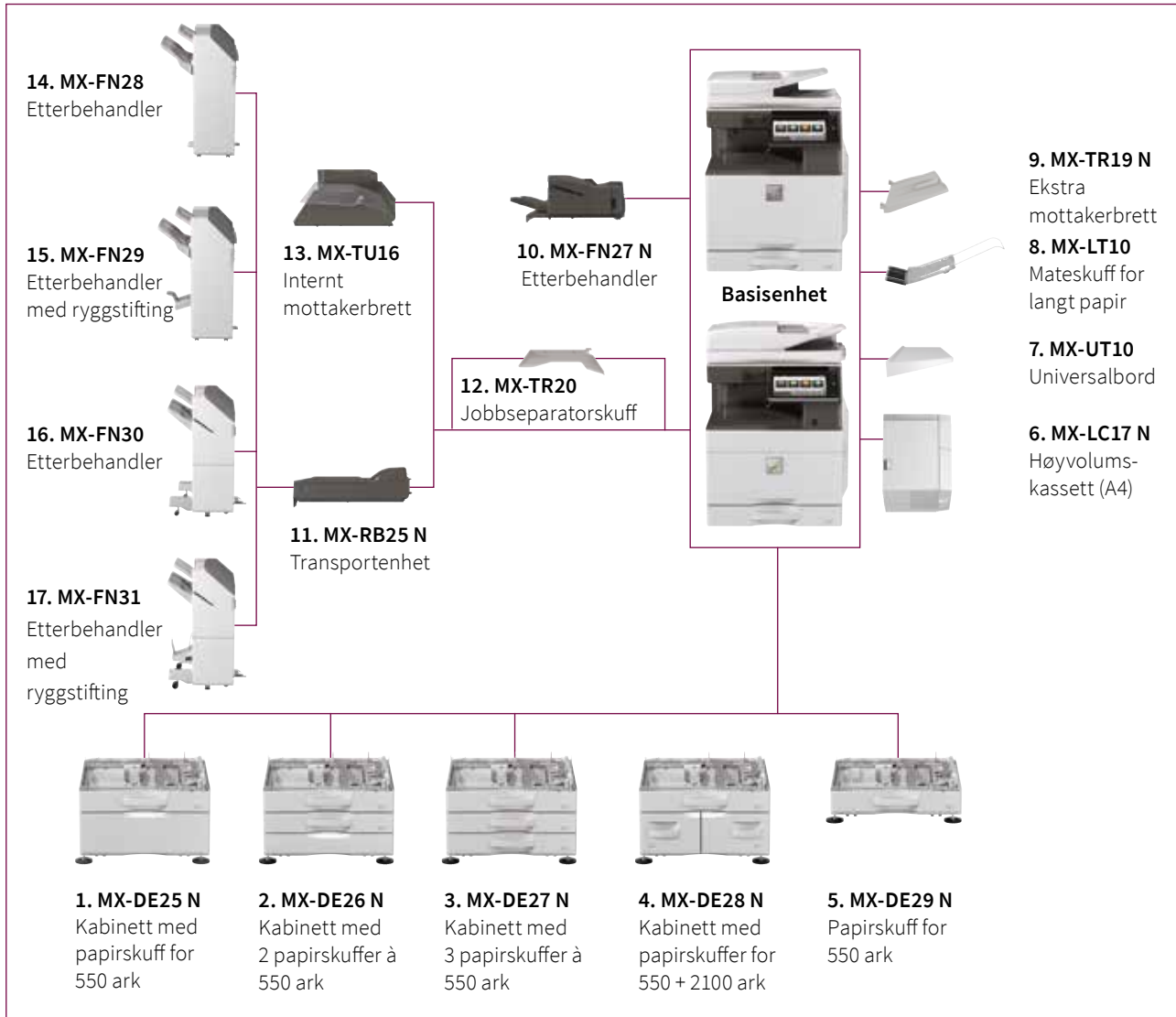
Grunnleggende

	MX-M6071 MX-M5071	MX-M4071 MX-M3571 MX-M3071	MX-M6051 MX-M5051	MX-M4051 MX-M3551 MX-M3051 MX-M2651
Generelt				
Hastighet (spm)	60, 50	40, 35, 30	60, 50	40, 35, 30, 26
Papirformat (maks.)	A3W	A3W	A3W	A3W
Bevegelsessensor	✓	✓	✗	✗
Minne (GB)	✓ 5	✓ 5	✓ 5	✓ 5
Harddisk (GB)	✓ 500	✓ 500	⊕ 500	⊕ 500
Dokumentarkivering	✓	✓	⊕	⊕
Utskrift				
Oppløsning (ppt)	1200 x 1200	1200 x 1200	600 x 600	600 x 600
Office Direct Print	✓	✓	⊕	⊕
Print Release	✓	✓	⊕ *2	⊕ *2
Adobe Embedded Printer Engine	✓	✓	✓	✓
PCL	✓	✓	✓	✓
Adobe PostScript 3	✓	✓	⊕	⊕
Kontinuerlig drift	✗	✗	✗	✗
Skann og faks				
Optisk tegngjenkjenning	✓	✓	⊕	⊕
Automatisk innstilling	✓	✓	⊕ *3	⊕ *3
Faks	⊕	⊕	⊕	⊕
Mediehåndtering				
Papirkapasitet	650 - 6300	650 - 6300	650 - 6300	650 - 6300
Dokumentmater (150 ark)	✓	✓	✗	✗
Tosidig dokumentmater (RSPF) (100 ark)	✗	✗	✓	✓
Stifteløs stifting	⊕	⊕	⊕	⊕
Manuell stifting	⊕	⊕	⊕	⊕
Ryggstifting	⊕	⊕	⊕	⊕
Tilkobling				
Trådløst LAN	✓	✓	⊕	⊕
NFC	✓	✓	⊕	⊕
Sharpdesk Mobile	✓	✓	✓	✓
Sharp Print Service-plugin	✓	✓	⊕	⊕
AirPrint	✓	✓	⊕	⊕
Google Cloud Print	✓	✓	⊕	⊕
Enkel pålogging	✓	✓	⊕	⊕
Microsoft Exchange Server	✓	✓	✓	✓
Gmail	✓	✓	✓	✓
Google Drive	✓	✓	⊕	⊕
SharePoint Online / OneDrive	✓	✓	⊕	⊕
Box	✓	✓	⊕	⊕
Dropbox	✓	✓	⊕	⊕
Sharp OSA	✓	✓	⊕	⊕
Sikkerhet				
Data Security Kit	⊕	⊕	⊕	⊕

*1 SSD. *2 Krever tilleggsutstyret MX-HD16 for å kunne være hovedenhet. Kan brukes som sekundær enhet som standard.

*3 Enkelte funksjoner krever tilleggsutstyret MX-EB20.

Konfigurasjoner



Valgmuligheter for maskinvare

Basisenhet (avanserte og grunnleggende multifunksjonsskrivere)

1. MX-DE25 N Kabinett med papirskuff for 550 ark

550 ark^{*1}, SRA3^{*2}/A3W^{*3}-A5R (60-300 g/m²)

2. MX-DE26 N Kabinett med papirskuff for 2 x 550 ark

550 ark^{*1} i både øvre og nedre skuff, SRA3^{*2}/A3W^{*3}-A5R (60-300 g/m²)

3. MX-DE27 N Kabinett med papirskuff for 3 x 550 ark

550 ark^{*1} i både øvre og nedre skuff, SRA3^{*2}/A3W^{*3}-A5R (60-300 g/m²)

4. MX-DE28 N Kabinett med papirskuff for 550+2100 ark

Øvre skuff: SRA3^{*2}/A3W^{*3}-A5R, 550 ark^{*1} (60-300 g/m²).

Nedre skuff (venstre): A4, 1200 ark^{*1} (60-105 g/m²)

Nedre skuff (høyre): A4-B5, 900 ark^{*1} (60-105 g/m²)

5. MX-DE29 N Skuff for 550 ark

550 ark^{*1}, SRA3^{*2}/A3W^{*3}-A5R (60-300 g/m²)

6. MX-LC17 N Høyvolumskassett (A4)

3000 ark^{*1}, A4-B5 (60-220 g/m²)

7. MX-UT10 Universalbord

Etterbehandling (avanserte og grunnleggende multifunksjonsskrivere)

8. MX-LT10 Mateskuff for langt papir

Anbefalt for bannerutskrift

9. MX-TR19 N Mottakerbrett

Valgfri hullemodul for MX-FN27 N:

MX-PN14C – 2-/4-hullsmodul

MX-PN14D – 4-hullsmodul, bred

10. MX-FN27 N Indre etterbehandler

A3-B5 (forskjøvet/stiftet), SRA3^{*2}/A3W^{*3}-A5R (ikke forskjøvet)

Skuff med forskyvning (øvre): papirkapasitet på maks. 500 ark^{*1}

Maksimal stiftekapasitet: maks. 50 ark multiposisjon^{*1}

Stifteposisjon: 3 steder (topp, bunn eller 2-punkts)

Manuell stifting: 1-punkts bunn (flat), 45 ark (64 g/m²), 40 ark (80 g/m²)

Kapasitet uten stifter: maks. 5 ark (64 g/m²), 4 ark (65-81,4 g/m²),

3 ark (81,5-105 g/m²)

Stifteløs posisjon: 1-punkts bunn (skrå), A3-B5

11. MX-RB25 N Transportenhet

Kreves ved bruk av MX-FN28, MX-FN29, MX-FN30 og MX-FN31

12. MX-TR20 Jobbseparatorskuff

Krever MX-TU16 Internt mottakerbrett

13. MX-TU16 Internt mottakerbrett

Hullemodul som tilleggsutstyr for MX-FN28 og MX-FN29:

MX-PN15C – 2-/4-hullsmodul

MX-PN15D – 4-hullsmodul, bred

14. MX-FN28 1k Etterbehandler

A3W-A5R (forskjøvet/stiftet), SRA3^{*2}/A3W^{*3}-A5R (ikke forskjøvet)

Skuff med forskyvning (øvre): papirkapasitet på maks. 1000 ark^{*1}

Maksimal stiftekapasitet: maks. 50 ark multiposisjon^{*1}

Stifteposisjon: 1-punkts topp (flat), 1-punkts bunn (flat), 2-punktsstifting

15. MX-FN29 1k Etterbehandler med ryggstifting

A3W-A5R (forskjøvet/stiftet), SRA3^{*2}/A3W^{*3}-A5R (ikke forskjøvet)

Skuff med forskyvning (øvre): papirkapasitet på maks. 1000 ark^{*1}

Maksimal stiftekapasitet: maks. 50 ark multiposisjon^{*1}

Stifteposisjon: 1-punkts topp (flat), 1-punkts bunn (flat), 2-punktsstifting

Ryggstiftingsskuff (nedre): 7 sett (11-15 ark), 10 sett (6-10 ark), 20 sett (1-5 ark).

Maks. 15 ark per sett

Hullemodul som tilleggsutstyr for MX-FN30 og MX-FN31:

MX-PN16C – 2-/4-hullsmodul

MX-PN16D – 4-hullsmodul, bred

16. MX-FN30 3k Etterbehandler

A3-B5 (forskjøvet/stiftet), SRA3^{*2}/A3W^{*3}-A5R (ikke forskjøvet)

Skuff med forskyvning (øvre): papirkapasitet på maks. 3000 ark^{*1}

Maksimal stiftekapasitet: maks. 65 ark multiposisjon^{*1}

Stifteposisjon: 1-punkts topp (skrå), 1-punkts bunn (skrå), 2-punktsstifting

Manuell stifting: 1-punkts bunn (flat), 45 ark (64 g/m²), 40 ark (80 g/m²)

Kapasitet uten stifter: maks. 5 ark (64 g/m²), 4 ark (65-81,4 g/m²),

3 ark (81,5-105 g/m²)

Stifteløs posisjon: 1-punkts bunn (skrå), A3-B5

17. MX-FN31 3k Etterbehandler med ryggstifting

A3-B5 (forskjøvet/stiftet), SRA3^{*2}/A3W^{*3}-A5R (ikke forskjøvet)

Skuff med forskyvning (øvre): papirkapasitet på maks. 3000 ark^{*1}

Maksimal stiftekapasitet: maks. 65 ark multiposisjon^{*1}

Stifteposisjon: 1-punkts topp (skrå), 1-punkts bunn (skrå), 2-punktsstifting

Manuell stifting: 1-punkts bunn (flat), 45 ark (64 g/m²), 40 ark (80 g/m²)

Kapasitet uten stifter: maks. 5 ark (64 g/m²), 4 ark (65-81,4 g/m²),

3 ark (81,5-105 g/m²)

Stifteløs posisjon: 1-punkts bunn (skrå), A3-B5

Ryggstiftingsskuff (nedre): 10 sett (11-15 ark), 15 sett (6-10 ark), 25 sett (1-5 ark).

Maks. 20 ark per sett

Basisenhet (multifunksjonsskrivere med inngangsnivå)

18. BP-CS10 500-arks papirskuff

500 ark^{*1}, A3W – A5R (60-220 g/m²)

19. BP-DE10 Kabinett med 2 papirskuffer à 500 ark

500 ark^{*1} i både nedre og øvre skuff, A3W – A5R (60-220 g/m²)

20. BP-DS10 Høyt stativ

21. BP-DS11 Lavt stativ

*1 Antall ark basert på 80 g/m². *2 Gjelder bare avanserte og grunnleggende multifunksjonsskrivere for fargeutskrift. *3 Gjelder bare avanserte og grunnleggende multifunksjonsskrivere for svart-hvitt-utskrift.

Valgmuligheter for programvare

Utskrift

MX-PK13 PS3-modul*¹

Adobe PostScript®3™-modul

MX-PU10 Direkteutskriftsmodul*¹

Direkte Microsoft® Office-utskrift fra USB-stasjoner

MX-PF10 Strekkodefontmodul

Gjør det mulig å skrive ut strekkoder

MX-HD16 harddiskmodul*²

Faks

MX-FX15 Faksmodul

MX-FWX1 Internettfaksmodul

Tilkobling

MX-EB18 Lokalnettadapter for trådløst nett*¹

Muliggjør tilkobling til trådløse nettverk

Skanning

MX-EB19 Komprimeringssett*¹

Gjør det mulig å opprette høykomprimerte PDF-filer

MX-EB20 OCR-modul*¹

Konverter skannede dokumenter til redigerbare Microsoft® Office-filer og søkbare PDF-filer ved hjelp av optisk tegngjenkjenning (OCR)

AR-SU1 Stempelenhet*³

Stempler dokumenter som er skannet

Sharp OSA®

MX-AMX1 Applikasjonsintegreringsmodul

MX-AMX2 Applikasjonskommunikasjonsmodul*¹

MX-AMX3 Ekstern kontomodul*¹

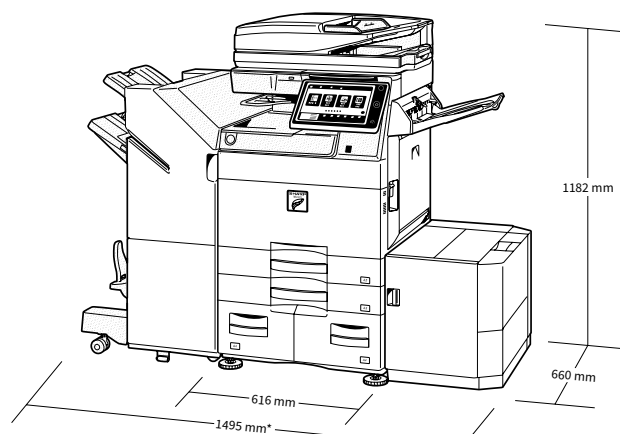
Sikkerhet

MX-FR62U Data Security Kit*⁴

MX-FR64U Data Security Kit*⁵

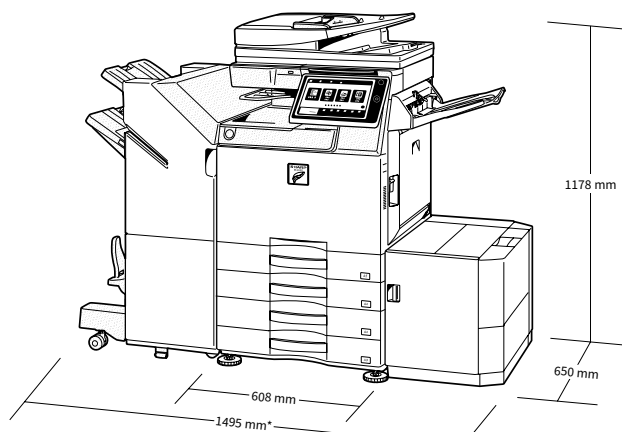
BP-FR10 Data Security Kit*⁶

Mål



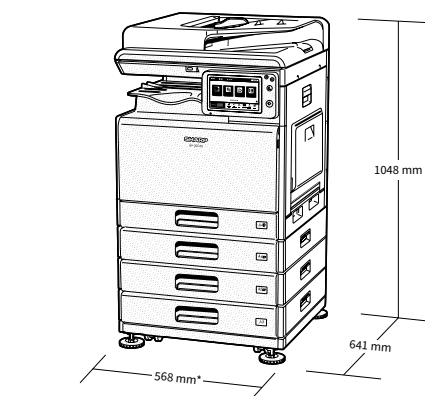
* 1649 mm når etterbehandlerbrett og mottakerbrett er forlenget.

MX-6071 vist med tilleggssutstyr.



* 1649 mm når etterbehandlerbrett og mottakerbrett er forlenget.

MX-4051 vist med tilleggssutstyr.



* 883 mm når bypass-skuffen er trukket ut.

BP-30C25 vist med tilleggssutstyr.

*¹ Gjelder bare grunnleggende multifunksjonsskrivere og multifunksjonsskrivere med inngangsnivå. ** Gjelder bare grunnleggende multifunksjonsskrivere for svart-hvitt-utskrift. *³ Ikke tilgjengelig for multifunksjonsskrivere med inngangsnivå. *⁴ Gjelder bare avanserte og grunnleggende multifunksjonsskrivere for fargeutskrift. *⁵ Gjelder bare avanserte og grunnleggende multifunksjonsskrivere for svart-hvitt-utskrift. *⁶ Gjelder bare multifunksjonsskrivere med inngangsnivå.

Eksempler på konfigurasjon

Inngangsnivå-modellene tilbyr fleksible valgmuligheter for papirkapasitet ut fra hva du trenger, eller du kan legge til ulike etterbehandlingsmuligheter med de grunnleggende og avanserte modellene.



Velkommen til Sharp

Sharp Information Systems Europe (SISE), en divisjon av Sharp Electronics Europe, tilbyr et omfattende utvalg av prisbelønte løsninger for dokumentadministrasjon og -visning som kan hjelpe organisasjoner og transformere måten de arbeider med informasjon på. Sharps bransjeledende multifunksjonsskrivere og produksjonssystemer med store volumer utgjør kjernen i integrerte programmer for digital endring.

Sharps egenutviklede Open Systems Architecture-teknologi (OSA) gjør multifunksjonsskrivere om til kraftige informasjonsportaler med trinnløs integrering mot skyen og forretningsprogrammer fra andre produsenter. Ved å legge til rette for overgangen til nytt utstyr og nye metoder og prosesser bidrar Sharp Managed Services å forbedre måten bedrifter arbeider med informasjon på med forbedret digital arbeidsflyt og økt samarbeid.

Sharp tilbyr også et utvalg av visningsløsninger, inkludert videovegger for dypdykk i underholdning, digital skilting og nyskapende interaktive berøringsskjermer for engasjerende presentasjoner.

Vårt mål er å utvikle nye produkter som støtter individuelle uttrykk, å skape gode opplevelser som gir deg mulighet til å være original.



Design og spesifikasjoner kan endres uten forvarsel. All informasjon var korrekt da dette dokumentet ble trykket. Microsoft, Excel, PowerPoint, OneDrive, SharePoint, Active Directory, Windows Server og Windows er enten registrerte varemerker eller varemerker for Microsoft Corporation i USA og/eller andre land. Adobe og PostScript 3 er enten registrerte varemerker eller varemerker for Adobe Systems Incorporated i USA og/eller andre land. Google Drive, Gmail, Android og Google Cloud Print er varemerker for Google LLC. Google Drive-varemerket brukes med tillatelse fra Google LLC. Box er et varemerke, tjenestemerke eller registrert varemerke for Box, Inc. QR-kode er et registrert varemerke for DENSO WAVE INCORPORATED i Japan og andre land. AirPrint og Mac er varemerker for Apple Inc., registrert i USA og andre land. PCL er et registrert varemerke for Hewlett-Packard Company. Qualcomm DirectOffice er et produkt fra Qualcomm Technologies, Inc. og/eller deres tilknyttede selskaper. Qualcomm er et varemerke for Qualcomm Incorporated, registrert i USA og andre land. DirectOffice er et varemerke som tilhører CSR Imaging US, LP, registrert i USA og andre land. Alle andre firmanavn, produktnavn og logoer er varemerker eller registrerte varemerker som tilhører sine respektive eiere. ©Sharp Corporation april 2020. Ref: A3-seriebrosjyre (jobb nr. 20386). Alle varemerker anerkjennes. E&O.

Sharp Business Systems Norge AS
Ole Deviks vei 35, Postboks 143 Alnabru, NO-0614 Oslo, Telefon 23 17 09 50

www.sharp.no

SHARP
Be Original.